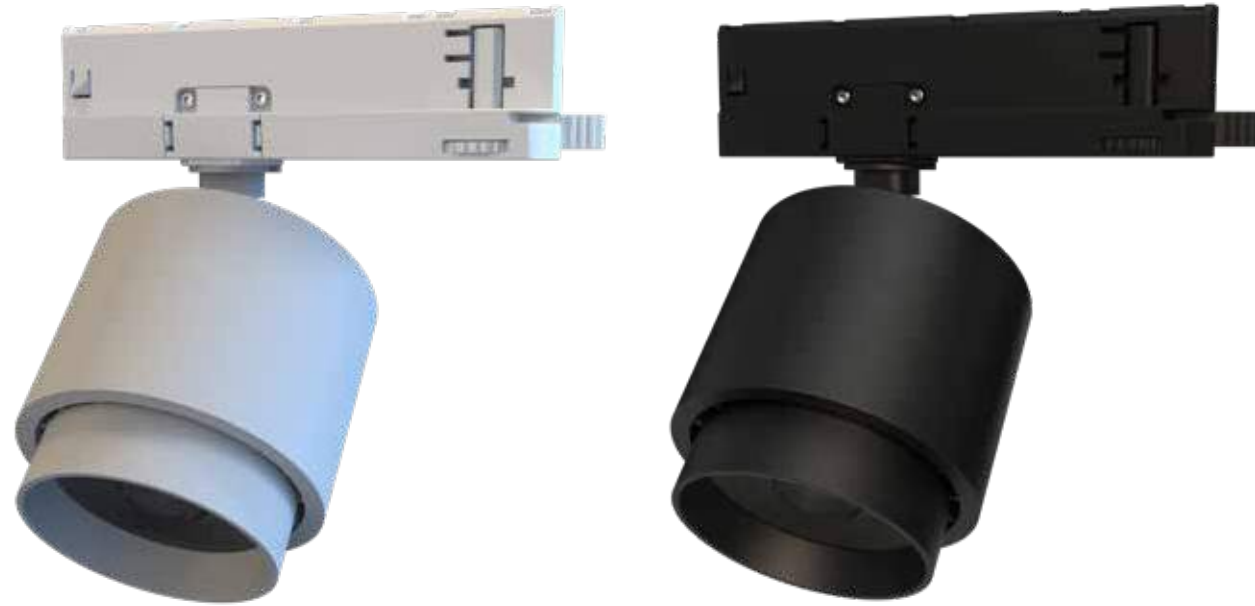
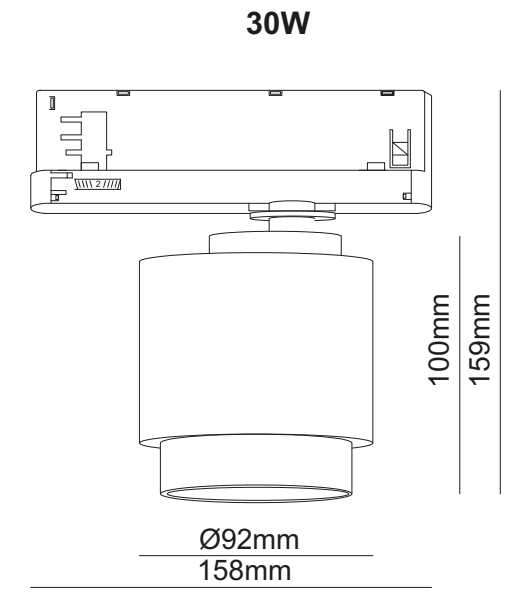
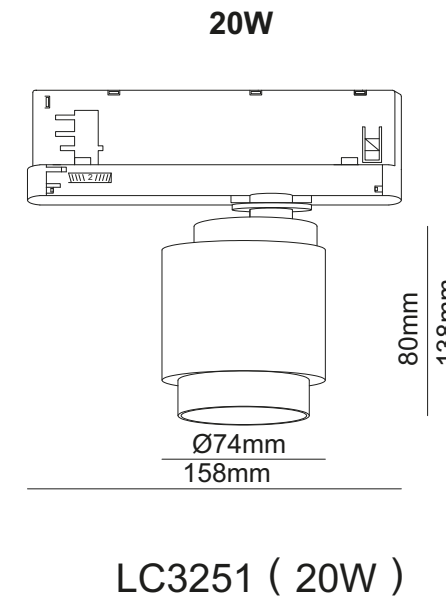


Series LC3251



AI 20W 30W 3.000°K 4.000°K AC 220V 240V 50.000h 10° 25° 38° 60° Hz 50/60 NO DIMMABLE PF >0.9 IP20 RATED
 CRI >90 UGR <21 360° MACADA <3 NO FLICKERING RoHS COMPLIANT CE KGP BRIDGELUX



20W

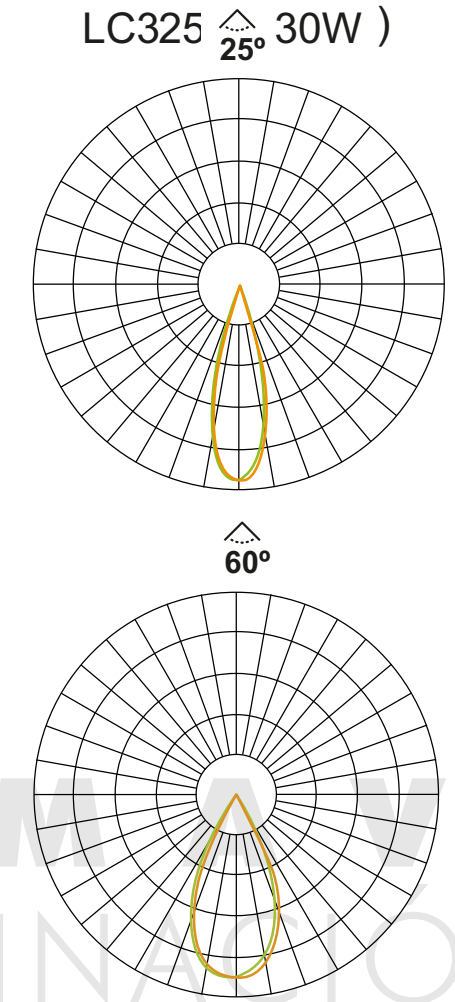
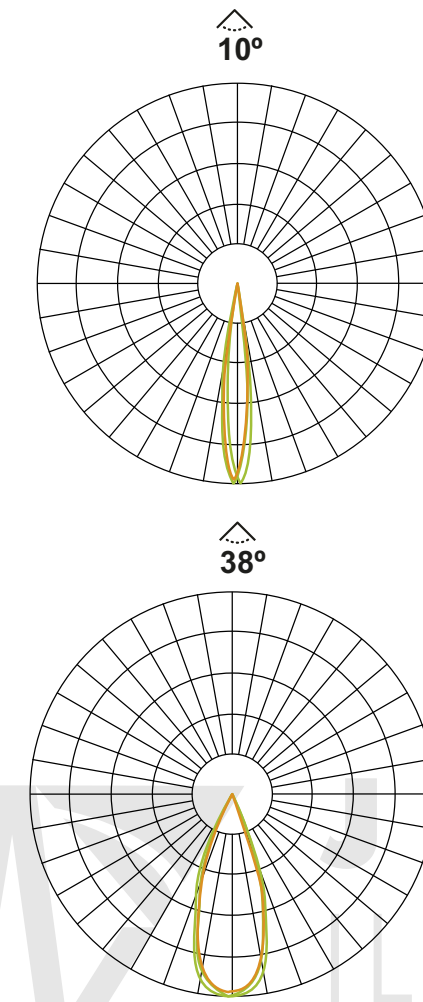
1800LM

REF	CHASSIS	CCT	ANG	POW	REG
JMV-036622	FW	30K	38°	20	AC
JMV-036639	FW	40K	38°	20	AC
JMV-036646	FBK	30K	38°	20	AC
JMV-036653	FBK	40K	38°	20	AC

30W

2700LM

REF	CHASSIS	CCT	ANG	POW	REG
JMV-036806	FW	30K	38°	30	AC
JMV-036813	FW	40K	38°	30	AC
JMV-036820	FBK	30K	38°	30	AC
JMV-036837	FBK	40K	38°	30	AC





LC3251-RC



LC3251-CH



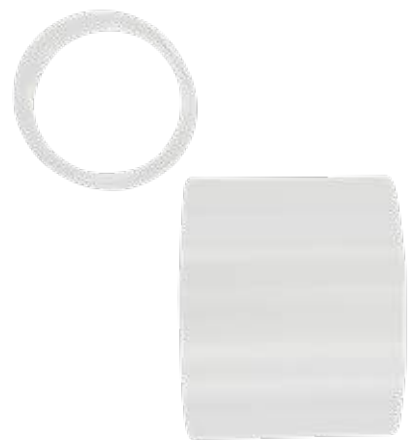
LC3251-G



LC3251-BK



LC3251-BU



LC3251-FW



LC3251-FBK

20W

REF	CHASSIS	DESCRIPTION
JMV-036660	RC	ACC. LC3251-RC-20W-BODY
JMV-036677	RC	ACC. LC3251-RC-20W-RING
JMV-036684	CH	ACC. LC3251-CH-20W-BODY
JMV-036691	CH	ACC. LC3251-CH-20W-RING
JMV-036707	G	ACC. LC3251-G-20W-BODY
JMV-036714	G	ACC. LC3251-G-20W-RING
JMV-036721	BK	ACC. LC3251-BK-20W-BODY
JMV-036738	BK	ACC. LC3251-BK-20W-RING
JMV-036745	BU	ACC. LC3251-BU-20W-BODY
JMV-036752	BU	ACC. LC3251-BU-20W-RING
JMV-036769	FW	ACC. LC3251-FW-20W-BODY
JMV-036776	FBK	ACC. LC3251-FBK-20W-BODY
JMV-036783	-	ACC. LENTE LC3251-20W-10°
JMV-037094	-	ACC. LENTE LC3251-20W-25°
JMV-036790	-	ACC. LENTE LC3251-20W-60°

30W

REF	CHASSIS	DESCRIPTION
JMV-036844	RC	ACC. LC3251-RC-30W-BODY
JMV-036851	RC	ACC. LC3251-RC-30W-RING
JMV-036868	CH	ACC. LC3251-CH-30W-BODY
JMV-036875	CH	ACC. LC3251-CH-30W-RING
JMV-036882	G	ACC. LC3251-G-30W-BODY
JMV-036899	G	ACC. LC3251-G-30W-RING
JMV-037001	BK	ACC. LC3251-BK-30W-BODY
JMV-037018	BK	ACC. LC3251-BK-30W-RING
JMV-037025	BU	ACC. LC3251-BU-30W-BODY
JMV-037032	BU	ACC. LC3251-BU-30W-RING
JMV-037049	FW	ACC. LC3251-FW-30W-BODY
JMV-037056	FBK	ACC. LC3251-FBK-30W-BODY
JMV-037063	-	ACC. LENTE LC3251-30W-10°
JMV-037117	-	ACC. LENTE LC3251-30W-25°
JMV-037070	-	ACC. LENTE LC3251-30W-60°



Carril Trifásico
Three-Phase Track
Rail Triphasé

Al IP20 RATED RoHS COMPLIANT CE

CARRIL 1m 1m TRACK RAIL 1m



REF	CHASSIS
JMV-029358	FW
JMV-029365	FBK

CARRIL 2m 2m TRACK RAIL 2m



REF	CHASSIS
JMV-027309	FW
JMV-027316	FBK

CONECTOR T CONNECTOR T CONNECTEUR T



REF	CHASSIS	DIRECCIÓN	
JMV-027507	FW	IZQUIERDA	GAUCHE
JMV-027514	FW	DERECHA	DROITE
JMV-027521	FBK	IZQUIERDA	GAUCHE
JMV-027538	FBK	DERECHA	DROITE

ACOMETIDA MAIN CONNECTOR CONNECTEUR D'ALIMENTATION



REF	CHASSIS	DIRECCIÓN	
JMV-027323	FW	IZQUIERDA	GAUCHE
JMV-027330	FW	DERECHA	DROITE
JMV-027347	FBK	IZQUIERDA	GAUCHE
JMV-027354	FBK	DERECHA	DROITE

CONECTOR L CONNECTOR L CONNECTEUR L



REF	CHASSIS	DIRECCIÓN	
JMV-027460	FW	IZQUIERDA	GAUCHE
JMV-027477	FW	DERECHA	DROITE
JMV-027484	FBK	IZQUIERDA	GAUCHE
JMV-027491	FBK	DERECHA	DROITE

TAPA FINAL END CAP EMBOUT FIN DE RAIL



REF	CHASSIS
JMV-027361	FW
JMV-027378	FBK

CONECTOR INTERNO INNER CONNECTOR *CONNECTEUR INTERNE*



REF	CHASSIS
JMV-027385	FW
JMV-027392	FBK

PROLONGADOR 10Cm EXTENDER FEED 10Cm *PROLONGATEUR RAIL 10Cm*



REF	CHASSIS
JMV-027422	FW
JMV-027439	FBK

CONECTOR FLEXIBLE FLEXIBLE CONNECTOR *CONNECTEUR FLEXIBLE*



REF	CHASSIS
JMV-027446	FW
JMV-027453	FBK

CABLE 3m 3m WIRE *CÂBLE 3m*



REF	CHASSIS
JMV-027545	FW
JMV-027552	FBK

CONECTOR X CONNECTOR X *CONNECTEUR X*

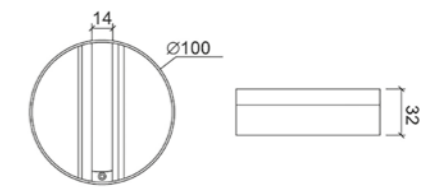


REF	CHASSIS
JMV-027408	FW
JMV-027415	FBK

BASE DE SUPERFICIE PARA FOCO CARRIL SURFACE BASE FOR FOCUS RAIL *BASE DE SURFACE POUR RAIL DE MISE AU POINT*



REF	CHASSIS
JMV-034512	FW
JMV-034529	FBK



BASE TIPO SCHUKO PARA CARRIL TRIFÁSICO SCHUKO TYPE BASE FOR THREE PHASE RAIL *BASE TYPE SCHUKO POUR RAIL TRIPHASÉ*



REF	CHASSIS
JMV-031634	FW
JMV-031641	FBK

Carril Trifásico DALI
DALI Three-Phase Track
DALI Rail Triphasé



Al IP20 RoHS COMPLIANT CE
RATED

CARRIL DE EMPOTRAR RECESSED TRACK ENCASTRABLE RAIL



1m	REF	CHASSIS	2m	REF	CHASSIS
	JMV-990179	FW		JMV-990181	FW
	JMV-990180	FBK		JMV-990182	FBK

CARRIL DE SUPERFICIE SURFACE TRACK SURFACE RAIL



1m	REF	CHASSIS	2m	REF	CHASSIS
	JMV-990183	FW		JMV-990185	FW
	JMV-990184	FBK		JMV-990186	FBK

CABLE 5m 5m WIRE CÂBLE 5m



REF	CHASSIS
JMV-990148	FW
JMV-990149	FBK

TAPA FINAL END CAP EMBOUT FIN DE RAIL



REF	CHASSIS
JMV-990191	FW
JMV-990192	FBK

ACOMETIDA MAIN CONNECTOR CONNECTEUR D'ALIMENTATION



REF	CHASSIS	DIRECCIÓN
JMV-990187	FW	IZQUIERDA LEFT GAUCHE
JMV-990188	FW	DERECHA RIGHT DROITE
JMV-990189	FBK	IZQUIERDA LEFT GAUCHE
JMV-990190	FBK	DERECHA RIGHT DROITE

CONECTOR INTERNO INNER CONNECTOR CONNECTEUR INTERNE



REF	CHASSIS
JMV-990193	FW
JMV-990194	FBK

PROLONGADOR 10Cm EXTENDER FEED 10Cm PROLONGATEUR RAIL 10Cm



REF	CHASSIS
JMV-990197	FW
JMV-990198	FBK

CONECTOR FLEXIBLE FLEXIBLE CONNECTOR CONNECTEUR FLEXIBLE



REF	CHASSIS
JMV-990138	FW
JMV-990139	FBK

CONECTOR X CONNECTOR X CONNECTEUR X



REF	CHASSIS
JMV-990195	FW
JMV-990196	FBK

CONECTOR L CONNECTOR L CONNECTEUR L



REF	CHASSIS	DIRECCIÓN
JMV-990140	FW	IZQUIERDA LEFT GAUCHE
JMV-990141	FW	DERECHA RIGHT DROITE
JMV-990142	FBK	IZQUIERDA LEFT GAUCHE
JMV-990143	FBK	DERECHA RIGHT DROITE

CONECTOR T CONNECTOR T CONNECTEUR T



REF	CHASSIS	DIRECCIÓN
JMV-990144	FW	IZQUIERDA LEFT GAUCHE
JMV-990145	FW	DERECHA RIGHT DROITE
JMV-990146	FBK	IZQUIERDA LEFT GAUCHE
JMV-990147	FBK	DERECHA RIGHT DROITE